

IN60569



DISPENSADOR DE PAREDE PARA MÁSCARAS FACIAIS /

WALL DISPENSER FOR FACE MASKS /

DISTRIBUTEUR MURAL POUR MASQUES FACIAUX /

DISPENSADOR DE PARED PARA MASCARAS FACIALES

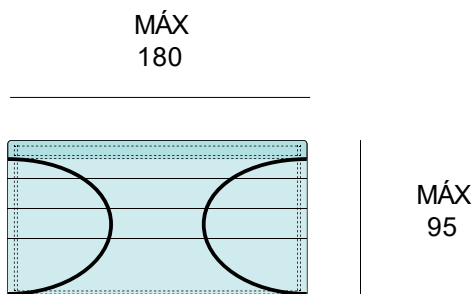
Conteudos/ Contents / Contenu / Contenido

Especificações/ Specifications / Caractéristiques / Especificaciones	2
Componentes/ Components / Composants/ Componentes	3
Ferramentas necessárias/ Necessary tools / Outils nécessaires/ Herramientas necesarias	3
Esquema de furação/ Drilling template / Gabarit de perçage/ Plantilla de perforación	4
Instalação/ Installation / Installation / Instalación	5

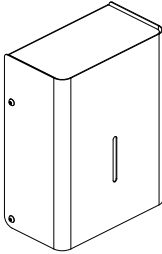
Especificações/ Specifications / Caractéristiques / Especificaciones

Compatível com máscaras cirúrgicas descartáveis / Compatible with disposable surgical masks / Compatible avec les masques chirurgicaux jetables / Compatible con mascarillas quirúrgicas desechables

Tamanho máximo das máscaras / Maximum mask size / Taille maximale du masque / Tamaño máximo de máscara
180 x 95 mm



Componentes / Components / Composants /Componentes



Dispensador/
Dispenser/
Distributeur/
Dispensador

x4



x4



Parafusos e Buchas/
Screws and plugs/
Vis et chevilles/
Tornillos y tacos

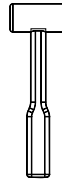
Ferramentas necessárias/ Necessary tools / Outils nécessaires/ Herramientas necesarias



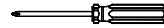
Berbequim/
Driller/
Perceuse/
Taladrador



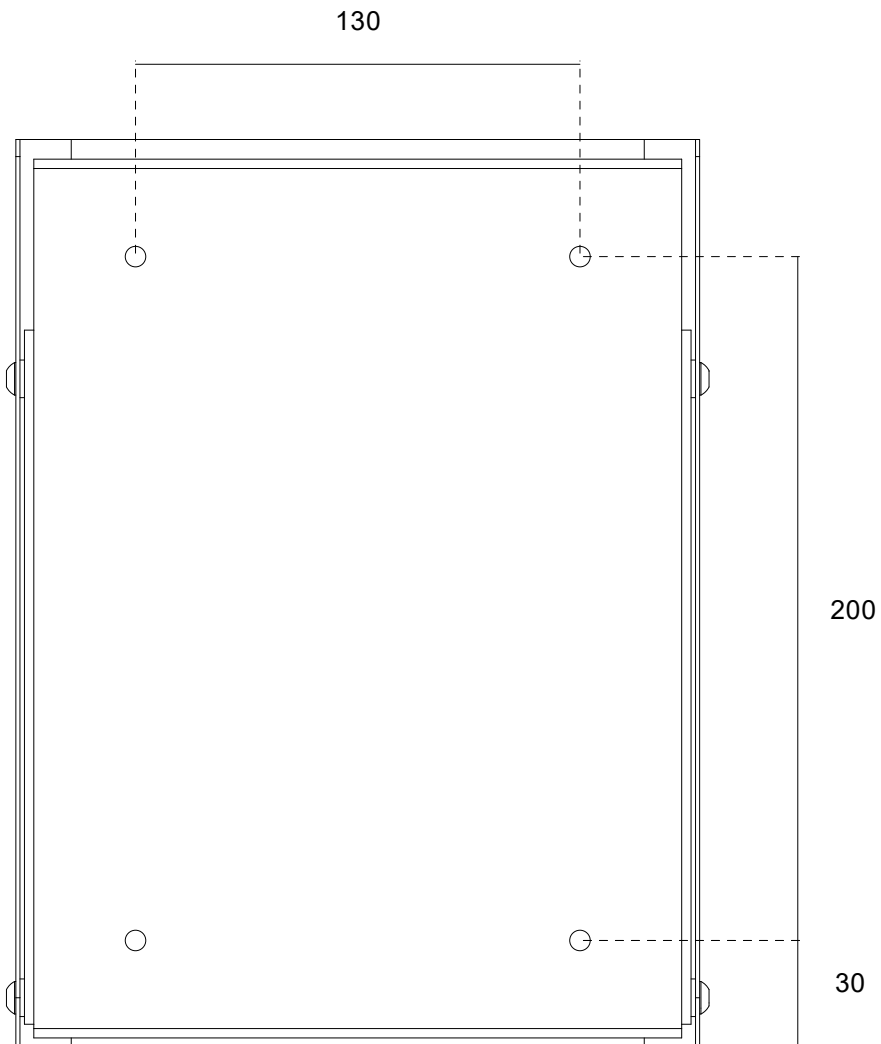
Broca Ø6mm/
Drill bit Ø6mm/
Foret Ø6mm/
Broca Ø6mm



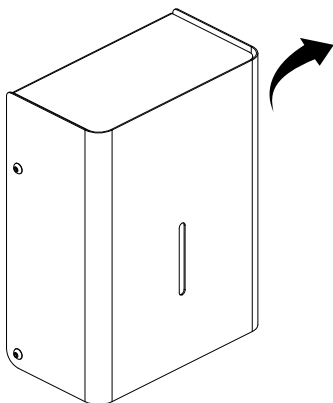
Martelo de borracha/
Rubber hammer/
Marteau en caoutchouc/
Martillo de goma



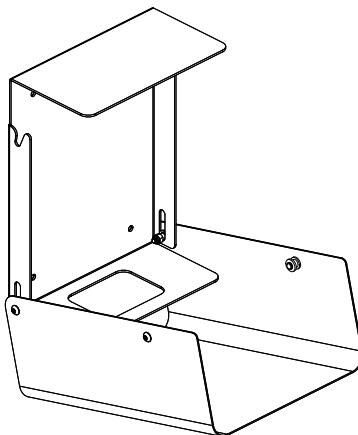
Chave de estrela/
Phillips screwdriver/
Tournevis cruciforme/
Destornillador de estrella



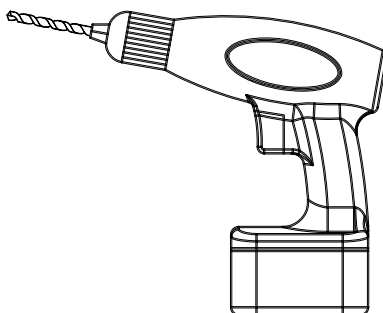
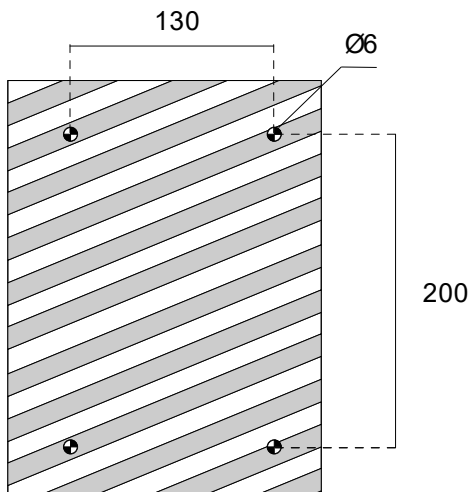
1

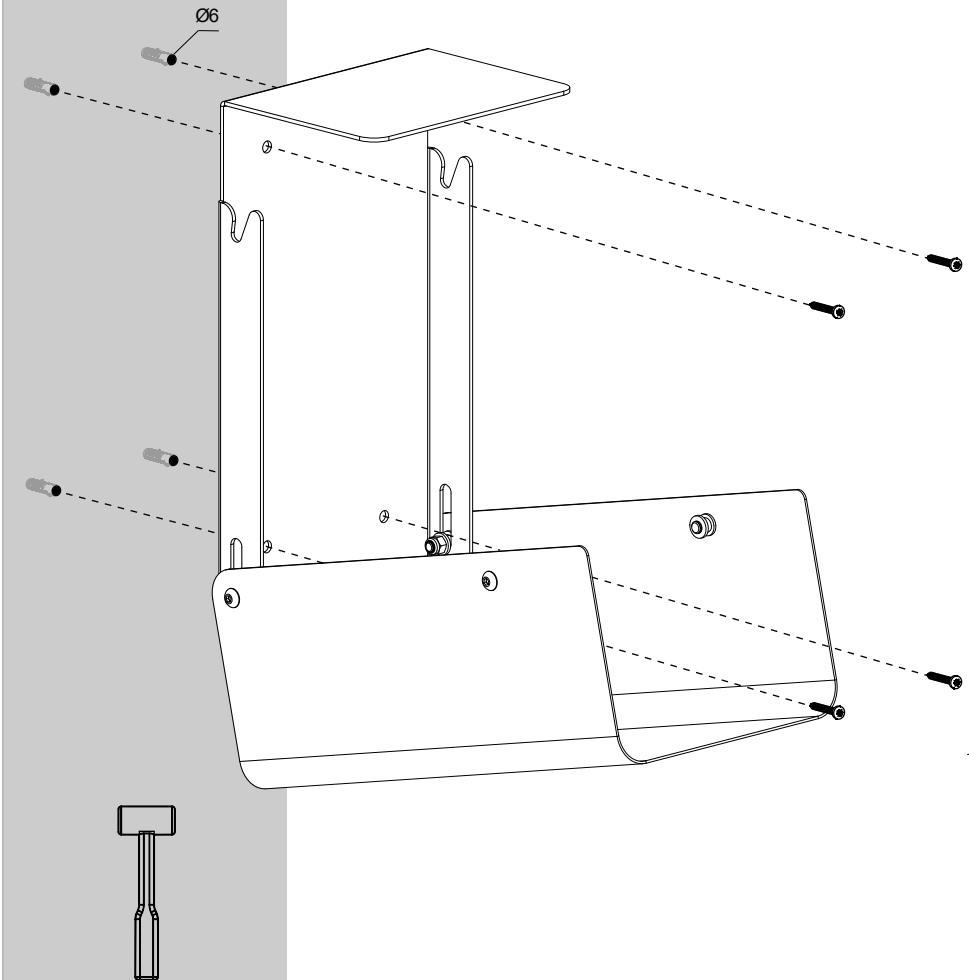


2

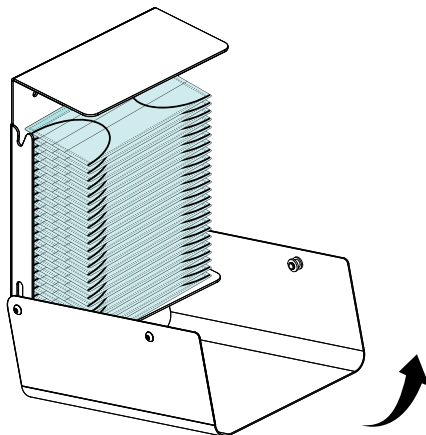
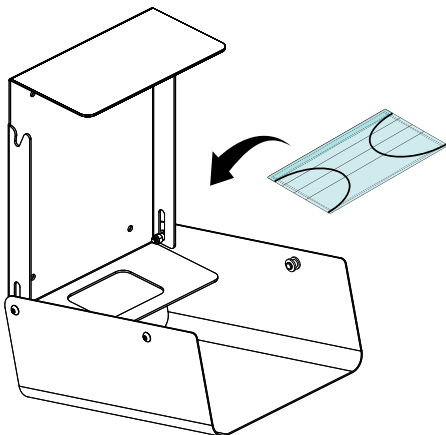


3





5



7

